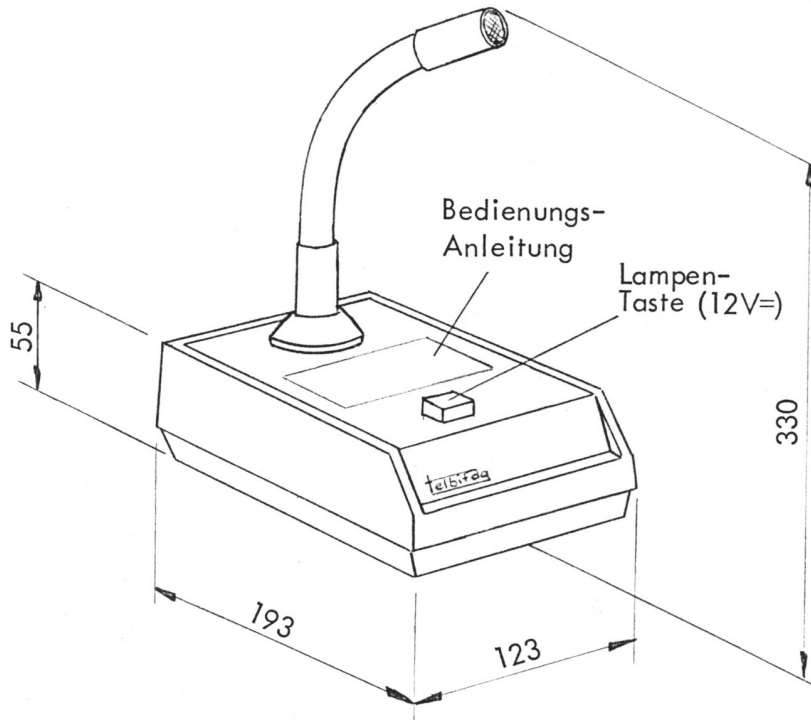


Gegensprechanlage für unbediente Stationen mit Schwanenhals-Mikrofon

telbit ag

Konstruktion:

Das Schwanenhals-Mikrofon ist auf einem schweren Standfuss montiert. Eine Raster-Taste mit Kontroll-Lampe ermöglicht die Einschaltung bzw. Ausschaltung.



Beschreibung:

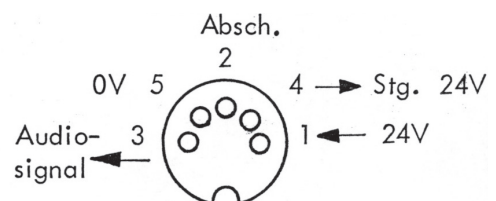
Das Schwanenhals-Mikrofon ist auf einem schweren Standfuss montiert. Eine Raster-Taste mit Kontroll-Lampe (rot) ermöglicht die Einschaltung des Endverstärkers. Der im Standfuss eingebaute Verstärker bringt den Sprechpegel auf $0 \text{ dBm} \pm 775 \text{ mV}$ Spannung. Der Anschluss erfolgt 4-drähtig mit 1,5 m Anschlusskabel über einen schraubbaren 5-poligen Hirschmann-Stecker MAS 5100 auf Buchse Mab 5001-S gemäss DIN 41524.

Technische Daten:

- Abmessungen: gemäss obiger Skizze
- Gewicht: 1,3 kg
- Stromversorgung: 24 VDC
- Lampentaste Rafi mit eingebauter 12V-Lampe Steuerung + 24V
- Signalpegel: $0 \text{ dBm} \pm 775 \text{ mV}$, einstellbar am P1
- Mikrofon: Typ M210 (M610) Paso

Kabel-Stecker DIN 41524

Fabrikat: Hirschmann



Stecker: Typ MAS 5100

Buchse: Typ Mab 5001-S

telbit ag

Telbit AG Ingenieurunternehmung

Telekommunikation – Elektronik
CH-8340 Hinwil, Bränneliweid 16
Tel. +41 (0)44 937 25 50/Fax +41 (0)44 937 48 45
www.telbit.ch/telbit@swissonline.ch